

Transpaleta Eléctrica con plataforma 2.0 ton.

BT Levio B-series

LPE200B



SIMPLE, ROBUSTA Y ECONÓMICA.



2000 kg



225 ah-300 ah



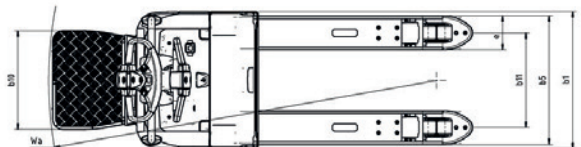
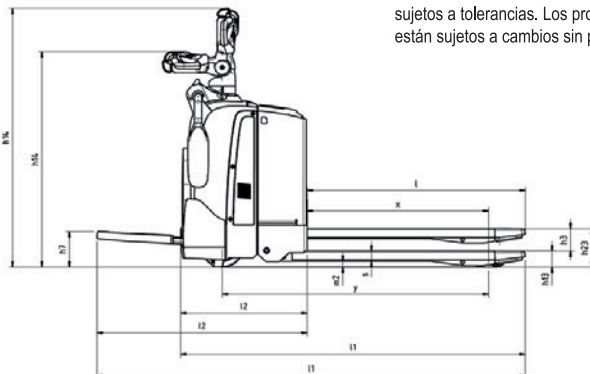
6 km/h-7,5km/h

TOYOTA

TOYOTA MATERIAL HANDLING MERCOSUR

Transpaleta eléctrica con plataforma					LPE200B	
Identificación	1.1	Fabricante			Toyota	
	1.2	Modelo			LPE200B	
	1.3	Tracción			Electric	
	1.4	Tipo de operador			Hombre a pie y Hombre a bordo	
	1.5	Capacidad de carga/carga nominal	Q	kg	2000	
	1.6	Centro de carga	c	mm	600	
	1.8	Distancia de carga, centro de la rueda de la horquilla al frente de las horquillas	x	mm	913/957	
	1.9	Distancia entre ejes, horquillas elevada/bajada	y	mm	1362/1406	
	Peso	2.1	Peso de servicio incluyendo la batería		kg	681
2.2		Carga de eje, con carga, unidad/rueda giratoria/rueda de horquilla		kg	450/604/1627	
2.3		Carga de eje, sin carga, unidad/rueda giratoria/rueda de horquilla		kg	450/102/129	
Ruedas	3.1	Unidad/rueda giratoria/rueda de horquilla			Poliuretano*	
	3.2	Ruedas de horquillas		mm	Ø 230x70	
	3.3	Rueda motriz		mm	Ø 85x95	
	3.4	Ruedas adicionales (dimensiones)		mm	Ø 125x50	
	3.5	Ruedas, número delantera/trasera x=(ruedas de impulsión)			1x+ 2/2 or 4	
	3.6	Ancho de pista, delantera	b ₁₀	mm	500	
	3.7	Ancho de pista, trasera	b ₁₁	mm	370	
Dimensiones	4.4	Elevación	h ₃	mm	120 ¹⁾	
		Altura de elevación	h ₂₃	mm	205 ¹⁾	
	4.8	Altura de plataforma (opcional plataforma)	h ₇	mm	190	
	4.9	Altura del timón en posición min./máx.	Dirección manual	h ₁₄	mm	1100/1413
			Dirección asistida	h ₁₄	mm	1101/1313
	4.15	Altura de las horquillas en posición bajada	h ₁₃	mm	85	
	4.19	Longitud total	l ₁	mm	1816	
	4.20	Longitud hasta talón interior horquillas	l ₂	mm	666	
	4.21	Ancho de chasis	b ₁	mm	730	
	4.22	Espesor/Ancho/Longitud de horquilla	s/e/l	mm	78/180/1150	
	4.25	Ancho exterior horquillas	b ₅	mm	550*	
	4.32	Altura libre exterior	m ₂	mm	30	
	4.33	Ancho pasillo de trabajo para palets 1000x1200 entrecruzados	A _{st}	mm	2430	
4.34	Ancho pasillo de trabajo para palets 800x1200 longitudinal	A _{st}	mm	2277		
4.35	Radio de giro	W _a	mm	1585		
Datos de rendimiento	5.1	Velocidad de desplazamiento, con/sin carga		km/h	6/6 or 6/7,5	
	5.2	Velocidad de elevación, con/sin carga		m/s	0,037/0,052	
	5.3	Velocidad de descenso, con/sin carga		m/s	0,051/0,047	
	5.8	Capacidad máx. de ascenso en pendientes, con/sin carga 2)		%	5/10	
	5.9	Tiempo de aceleración (0—10 m)		s	5,7	
	5.10	Freno de parking			Electromagnético	
Motor eléctrico	6.1	Clasificación del motor de desplazamiento S2 60 min		kW	1,8	
	6.2	Clasificación del motor de elevación a S3 10%		kW	1	
	6.4	Voltaje de la batería, capacidad nominal K ₅		V/Ah	24/225*	
	6.5	Peso de la batería		kg	222	
	6.6	Consumo de energía de acuerdo al ciclo VDI		kWh/h	0,35	
	6.7	Capacidad de movimiento de mercadería		t/h	135	
	6.8	Consumo energético c/máx. rendim. en el mov. de mercadería		kWh	0,85	
	Otros	8.1	Tipo control de tracción			Variable AC
8.4		Nivel de sonido en la oreja del conducto de acuerdo a EN 12 053		dB(A)	65	

1) +20 mm para manejo de contenedores de rollo. *) Otras alternativas están disponibles y producirán otros valores. Todos los datos se basan en la configuración de la tabla. El rendimiento y las dimensiones son nominales y están sujetos a tolerancias. Los productos y especificaciones de Toyota Material Handling Manufacturing Sweden AB están sujetos a cambios sin previo aviso.



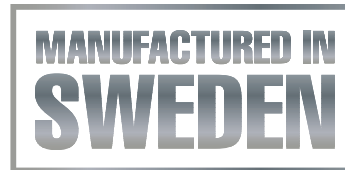


Características principales

- Controles al alcance de los dedos
- Display de información
- Indicador de estado de la batería
- Sistema de frenado electrónico
- Frenos regenerativos electrónicos
- Sistema de detección del conductor
- Plataforma con amortiguación
- Gestor de Flotas I_Site (opc.)
- Cargador de alta frecuencia (opc.)

Especificaciones Técnicas:

- Capacidad de carga: 2000 kg
- Altura de elevación: 205 mm
- Capacidad de batería: 225 / 300 ah
- Voltaje: 24 volt
- Velocidad máxima: 6/7,5 km/h



LPE200B Estándar

6 km/h
Brazos de soporte (opc.)
Dirección manual
Patines para fácil acceso a pallets
Rueda motriz de poliuretano
Rueda de horquilla Single/Bogie
Largo de horquilla: 1.150 mm
Ancho de horquilla: 550 mm/685 mm

LPE200B Deluxe

7,5 km/h
Con brazos de soporte
Dirección eléctrica
Patines para fácil acceso a pallets
Rueda motriz de poliuretano
Rueda de horquilla Single/Bogie
Largo de horquilla: 1.150 mm
Ancho de horquilla: 550 mm/685 mm



Timón Ergonómico con Click-2-Creep

La función Click-2-Creep permite el recorrido a marcha lenta y la conducción con el timón en posición vertical.



Mecanismo trepador

Robustas placas metálicas en las horquillas delanteras facilitan el acceso a pallets cerrados.



Tapa de Batería

Tapa de plástico de alto impacto con bisagras metálicas reforzadas.



Concepto Totalview

Garantiza una clara visibilidad de las horquillas desde la posición de conducción, asegurando un manejo de materiales preciso.



Encendido por PinCode

Acceso con Código Pin con parámetros programables.



Dirección eléctrica servo asistida (opc.)

Permite girar 90° la rueda de dirección con el timón a 60°.



Plataforma rebatible con amortiguación

Estructura recubierta de goma antideslizante con amortiguación.



Grupo Motor Amortiguado

Permite una tracción constante y reduce la vibración del equipo.

AUTOELEVADORES Y EQUIPOS WAREHOUSE

Amplia gama de equipos para movimiento de materiales.



SOLUCIONES Y SERVICIOS POSVENTA

Conocé toda nuestra oferta de soluciones y servicios para maximizar la productividad de tu negocio.



CONTACTANOS

OFICINA CENTRAL

París 165 (CP 1611)
Don Torcuato, Buenos Aires, Argentina
Tel.: (+54 11) 2152-5500
e-mail: info@tmhm.com.ar
Web: toyota-industries.com.ar

RED COMERCIAL

Contamos con la más amplia red de Concesionarios Oficiales Toyota en todo el país. Encontrá el más cercano >



Buscanos en las redes sociales como:
Toyota Material Handling Argentina

 /toyotamaterialhandling

 @toyota_materialhandling_ar

 /company/toyota-material-handling-argentina

 Toyota Material Handling Argentina

TOYOTA

TOYOTA MATERIAL HANDLING MERCOSUR